



1. DESCRIÇÃO

A **INTERFACE CONV 96** da Full Gauge permite que os controladores Full Gauge com comunicação serial sejam conectados a um PC que possua uma porta de comunicação serial RS-232. A interface se encarrega então de transformar o padrão elétrico RS-232 utilizado pelo PC para o padrão elétrico RS-485 utilizado pelos controladores.

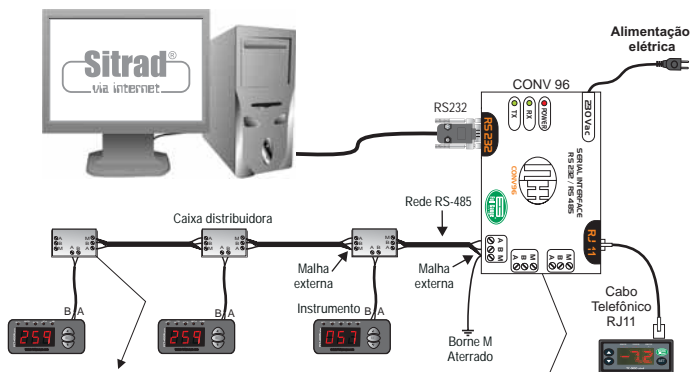
A Full Gauge utiliza a rede RS-485 para proporcionar maior robustez e confiabilidade à comunicação entre seus controladores e o Software **SITRAD**[®]. A comunicação é estabelecida a dois fios (A e B), podendo-se então efetuar uma comunicação Half-Duplex em que o PC é o mestre e os controladores são escravos.

2. ESPECIFICAÇÕES TÉCNICAS

- Alimentação: 115 ou 230Vac (a especificar na ocasião do pedido)
- Temperatura de operação: 0 a 60°C
- Três Led's de indicação: um para sinalizar que a interface está ligada (POWER) e outros dois que indicam transmissão (TX) e recepção (RX) serial em andamento.
- Um conector DB9 para ligação ao PC, utilizando cabo específico fornecido juntamente com a Interface.
- Três portas RS-485 independentes e isoladas opticamente para conexão de até 32 controladores por porta, sem a necessidade de terminação.
- Uma porta RJ11 auxiliar, para conectar um controlador que demande tal conector.

3. ESQUEMA DE LIGAÇÃO PARA A INTERFACE CONV 96

- Conecte os bornes A e B da interface com os respectivos bornes A e B das caixas distribuidoras e instrumentos. A utilização de cabos blindados (com malha externa) é opcional; caso seja utilizado, conecte as malhas nos bornes M da interface e caixas distribuidoras e o borne M da interface deve ser ligado também a um terra confiável.
- Conecte o cabo serial RS-232 ao computador.
- Ligue a interface a uma rede de alimentação elétrica conforme tensão especificada.



Caixa Distribuidora
É utilizada para interligar mais de um instrumento à Interface. As ligações dos fios devem ser feitas conforme segue: terminal A do instrumento conecta-se ao terminal A da caixa distribuidora, que por sua vez, deve ser conectado com o terminal A da Interface. Repita o procedimento para os terminais B e M, sendo M a malha do cabo (terra opcional).
Obs: os instrumentos não possuem terminal M.

Interface Serial RS-485
Dispositivo utilizado para estabelecer a conexão dos instrumentos da Full Gauge Controls com o Sitrad.